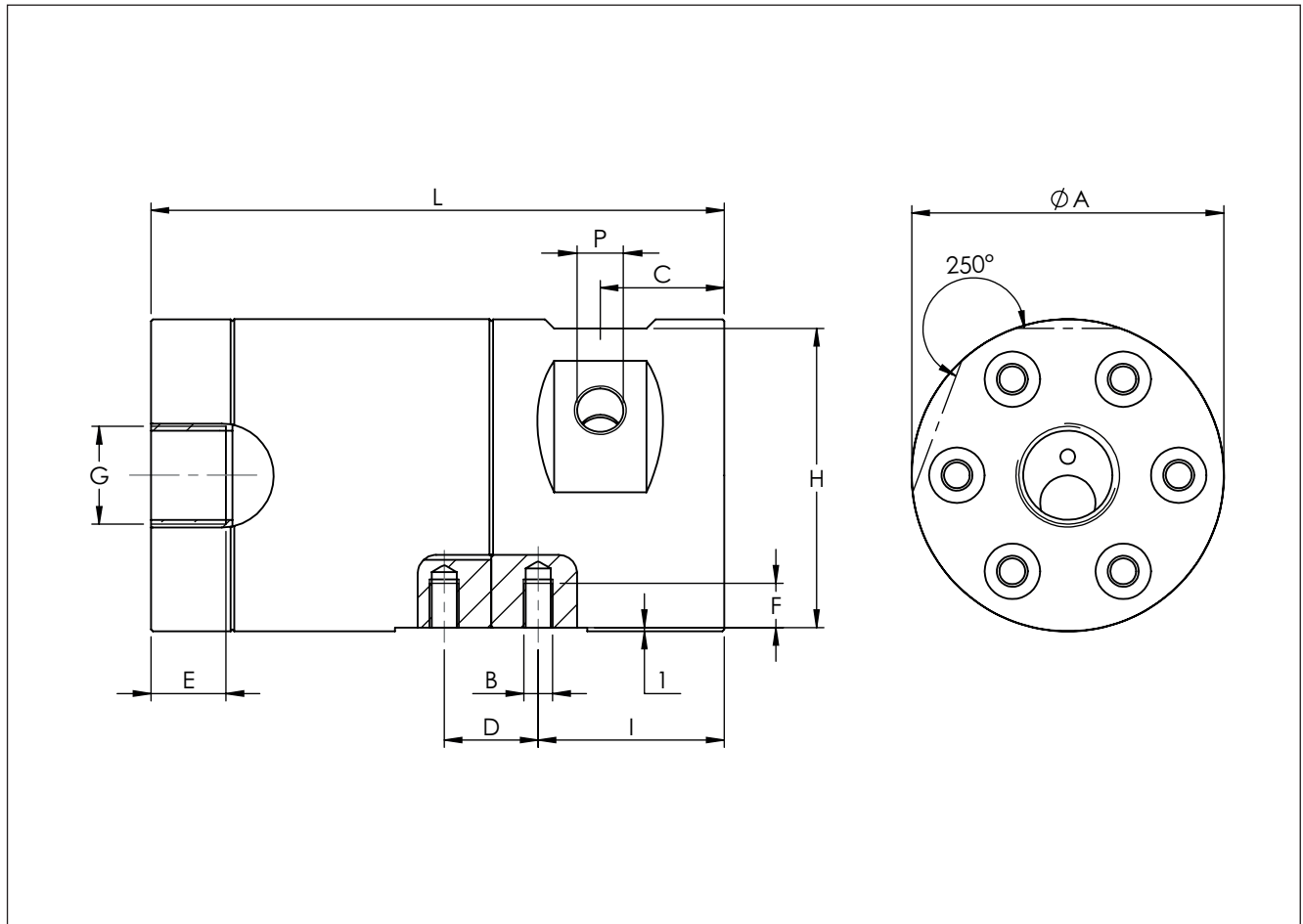


尺寸图 (mm) - SRZ...KL配双通道传感器



型号	Ø A	B	C	D	E	F	G	H	I	L	P ¹⁾	T ²⁾
SRZ 40*	85	M8	33,5	25	17	13	G3/4"	81	50	155	2x E	26
SRZ 100*	109	M10	41	44	28	18	G1"	106	65	221	2x E	30
SRZ 400*	134	-	60	-	30	-	G1 1/2"	132	-	318	2x E	33

1) 请参见第3页传感器的选型

2) 请注意: 总高度等于流量计的高度 (H) 加传感器的高度减去旋入深度(T)。

SRZ KL的订货代码

SRZ** - xx - x - x

例

