

质量体系认证符合 DIN EN ISO 9001

技术数据表

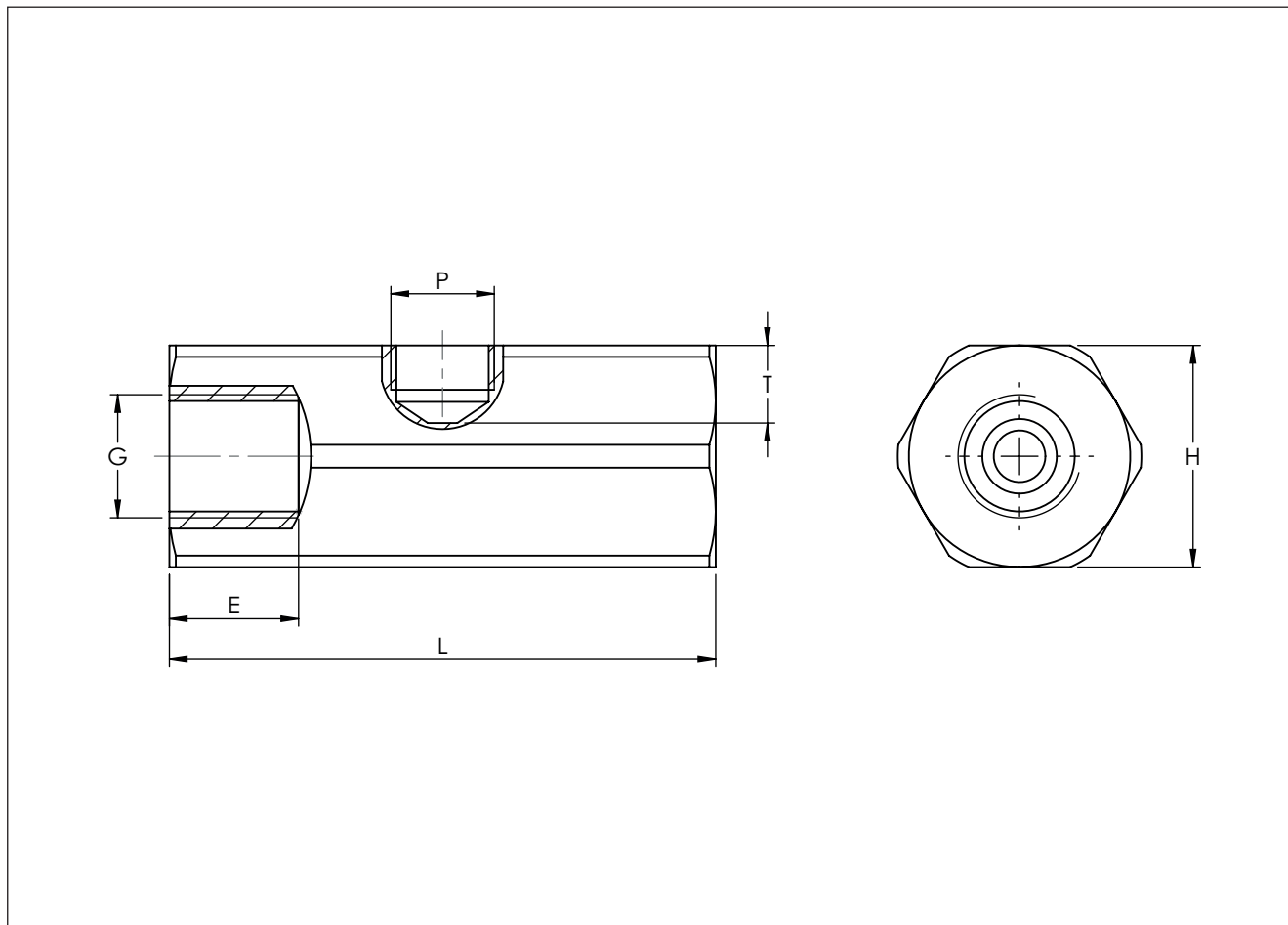


HM...R

涡轮流量计
英制内螺纹连接

HM...R 涡轮流量计

尺寸图 (mm) - HM...R



型号	E	G	L	H	P ¹⁾	T ²⁾
HM 003 R*	12,5	G1/4"	60	30	E	12
HM 004 R*	12,5	G1/4"	60	30	E	12
HM 005 R*	12,5	G3/8"	70	30	E	11
HM 006 R*	12,5	G3/8"	70	30	E	11
HM 007 R*	12,5	G3/8"	74	30	E	10
HM 009 R*	12,5	G3/8"	79	30	E	9
HM 009 RP*	12,5	G3/8"	79	30	E	9
HM 011 R*	12,5	G3/8"	86	30	E	8
HM 013 R*	16,5	G3/4"	97	41	E	13
HM 019 R*	18,5	G1"	125	46	E	12
HM 028 R*	22,5	G1 1/2"	161	60	E	15
HM 030 R*	22,5	G1 1/2"	181	60	E	14

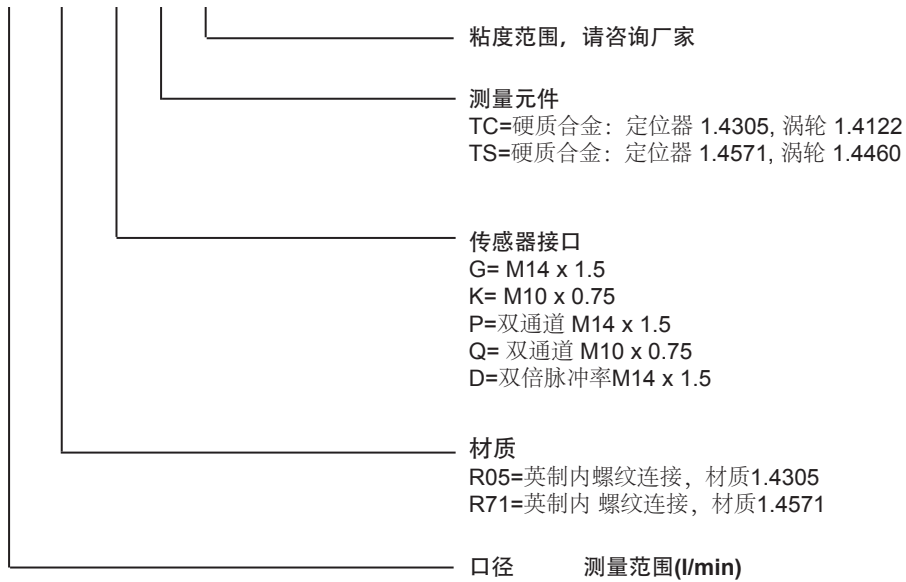
1) 请参见传感器的选择 (第3页)。

2) 请注意: 总高度等于流量计的高度 (H) 加传感器的高度减去旋入深度(T)。

* 详细型号参数备询。

HM...R (内螺纹连接) 的订货代码

HM xxx - xx - x - xx -xx



口径	测量范围(l/min)
009 RP	0.03 ... 0.8 (叶轮式, 精度为2%)
003 R	0.3...1.5
004 R	0.5...4
005 R	0.8...6
006 R	1.2...10
007 R	2...20
009 R	3.3...33
011 R	6...60
013 R	8.5...85
019 R	15...150
028 R	30...360
030 R	35...400